



ТЕПЛОЛЮКС®
ЖИВИ КОМФОРТНО

WWW.TEPLO-SALES.RU



ТЕПЛЫЕ ПОЛЫ
ИНСТРУКЦИЯ ПО УСТАНОВКЕ И ЭКСПЛУАТАЦИИ

**НАГРЕВАТЕЛЬНЫЕ
МАТЫ**



СОДЕРЖАНИЕ

1. НАЗНАЧЕНИЕ	3
2. КОМПЛЕКТАЦИЯ	3
3. ПЕРЕД МОНТАЖОМ	9
4. МОНТАЖ	12
5. ПЕРВОЕ ВКЛЮЧЕНИЕ СИСТЕМЫ.....	15
6. ПРАВИЛА ЭКСПЛУАТАЦИИ	15
7. БЕЗОПАСНОСТЬ	16
8. ПЛАН ПОМЕЩЕНИЯ	17
9. ГАРАНТИЙНЫЙ СЕРТИФИКАТ	18
10. ТЕХНИЧЕСКИЕ ХАРАКТЕРИСТИКИ НАГРЕВАТЕЛЬНЫХ МАТОВ ТЕПЛОЛЮКС	19

10. ТЕХНИЧЕСКИЕ ХАРАКТЕРИСТИКИ НАГРЕВАТЕЛЬНЫХ МАТОВ ТЕПЛОЛЮКС

Таблица 2. Двухжильные нагревательные маты «Теплолюкс TROPIX» (130–160 Вт/м²).

МАРКА	Мощность, Вт	Площадь покрытия, м ²	Рабочий ток, А	Сопротивление, Ом
МНН 130-1,0	130	1,0	0,6	349,58-404,97
МНН 170-1,3	170	1,3	0,8	266,42-308,58
МНН 215-1,5	215	1,5	1,0	211,96-245,73
МНН 285-2,0	285	2,0	1,3	162,86-188,64
МНН 375-2,5	375	2,5	1,7	113,54-131,81
МНН 480-3,0	480	3,0	2,2	88,34-102,55
МНН 535-3,5	535	3,5	2,4	79,10-92,31
МНН 630-4,5	630	4,5	2,9	68,48-79,80
МНН 770-5,5	770	5,5	3,5	56,41-66,74
МНН 900-6,5	900	6,5	4,1	48,27-57,11
МНН 1010-7,5	1010	7,5	4,6	42,21-50,70
МНН 1180-8,5	1180	8,5	5,4	36,95-43,38
МНН 1455-10,5	1455	10,5	6,6	31,65-36,65
МНН 1655-12,0	1655	12,0	7,5	27,87-32,27
МНН 1895-13,5	1895	13,5	8,6	24,33-28,17

Таблица 3. Двухжильные нагревательные маты «Теплолюкс TROPIX» (200 Вт/м²).

МАРКА	Мощность, Вт	Площадь покрытия, м ²	Рабочий ток, А	Сопротивление, Ом
МНН 200-1,0	200	1,0	0,9	228,24-264,38
МНН 260-1,3	260	1,3	1,2	177,46-205,87
МНН 300-1,5	300	1,5	1,4	145,77-168,86
МНН 400-2,0	400	2,0	1,8	105,84-122,89
МНН 500-2,5	500	2,5	2,3	85,68-99,48
МНН 600-3,0	600	3,0	2,7	71,44-83,39
МНН 700-3,5	700	3,5	3,2	60,30-70,29
МНН 900-4,5	900	4,5	4,1	48,71-56,40
МНН 1100-5,5	1100	5,5	5,0	38,48-46,24
МНН 1300-6,5	1300	6,5	5,9	33,44-39,27
МНН 1500-7,5	1500	7,5	6,8	26,54-30,73
МНН 1700-8,5	1700	8,5	7,7	23,57-27,29
МНН 2100-10,5	2100	10,5	9,5	19,02-22,03
МНН 2400-12,0	2400	12,0	10,9	16,68-19,32
МНН 2700-13,5	2700	13,5	12,3	14,81-17,15

Таблица 4. Одножильные нагревательные маты «Теплолюкс MINI».

МАРКА	Мощность, Вт	Площадь покрытия, м ²	Рабочий ток, А	Сопротивление, Ом
МН 105-0,65	105	0,65	0,5	422,93-489,79
МН 155-1,0	155	1,0	0,7	283,02-327,86
МН 200-1,4	200	1,4	0,9	223,63-259,01
МН 250-1,8	250	1,8	1,1	180,81-209,62
МН 345-2,3	345	2,3	1,6	132,35-153,30
МН 440-3,0	440	3,0	2,0	96,53-112,06
МН 540-3,6	540	3,6	2,5	78,26-90,85
МН 640-4,2	640	4,2	2,9	66,02-77,02
МН 760-5,0	760	5,0	3,5	57,17-66,60
МН 930-6,0	930	6,0	4,2	46,42-54,89
МН 1070-7,0	1070	7,0	4,9	40,48-47,86
МН 1180-8,0	1180	8,0	5,4	35,84-43,01
МН 1420-9,5	1420	9,5	6,5	30,62-35,92
МН 1700-11,5	1700	11,5	7,7	26,22-31,02
МН 1960-13,0	1960	13,0	8,9	22,22-27,32
МН 2300-15,3	2300	15,3	10,5	18,49-23,06

Производитель оставляет за собой право на изменение технических характеристик без ухудшения потребительских свойств продукта

Подписано в печать 03.04.2012 г.

9. ГАРАНТИЙНЫЙ СЕРТИФИКАТ

Мат нагревательный ТЕПЛОЛЮКС используется для КОМФОРТНОГО обогрева

_____ (тип помещения)

общей площадью _____ кв.м

предполагаемая площадь установки _____ кв.м

Мат нагревательный _____ (марка)

Дата продажи _____ 20 ____ г. Продавец _____ (подпись)

Штамп магазина

Покупатель _____ (подпись)

Установку мата произвел _____ Дата _____ 20 ____ г. (подпись)

План помещения прилагается.

Изготовитель гарантирует работу нагревательного мата ТЕПЛОЛЮКС в течение срока, определяемого гарантийными обязательствами, приведенными в приложенном к нему паспорту.

Предприятие-изготовитель обязуется выполнить гарантийный ремонт нагревательного мата в случае выполнения всех требований по установке и эксплуатации, по предъявлении заполненного Гарантийного сертификата и Плана помещения с указанием расположения терморегулятора, нагревательного мата, соединительных и концевых муфт и датчика температуры пола. Гарантийному ремонту не подлежат изделия с дефектами, возникшими в результате механических повреждений или неправильного подключения и эксплуатации нагревательного мата.

Изготовитель: ООО «Специальные системы и технологии»

141008, Россия, Московская область, г. Мытищи, Проектируемый пр-д 5274, стр. 7, Тел./факс: (495) 728-80-80.

Сервисная служба: (495) 728-80-80, garant@sst.ru,

141008, Россия, Московская область, г. Мытищи, Проектируемый пр-д 5274, стр. 7.

Благодарим Вас за приобретение комплекта теплых полов на основе нагревательных матов «Теплолюкс»!

Вы стали обладателем одного из самых долговечных и надежных нагревательных устройств, срок службы которого составляет более 50 лет.

Теплые полы «Теплолюкс» производятся в России с 1994 года крупнейшим российским предприятием «Специальные системы и технологии».

Мы уверены, что теплые полы «Теплолюкс» создадут в Вашем доме комфорт и уют.

ВНИМАНИЕ!

Перед началом монтажа, внимательно ознакомьтесь с инструкцией. Соблюдение правил монтажа гарантирует безотказную и эффективную работу системы обогрева в течение всего срока службы.

Монтаж нагревательного мата и подключение терморегулятора должен производить квалифицированный специалист. Мы рекомендуем воспользоваться услугами наших сервисных центров (контакты на сайте www.teploluxe.ru).

1. НАЗНАЧЕНИЕ

Кабельная система обогрева на основе нагревательного мата предназначена для обеспечения комфортной температуры поверхности пола при наличии основной

системы отопления. Нагревательные маты устанавливаются в плиточный клей или цементно-песчаную смесь.

2. КОМПЛЕКТАЦИЯ*

Состав комплекта «Теплолюкс» на основе нагревательных матов.



* Дополнительно к комплекту подбирается терморегулятор (не входит в комплект поставки).

2.1. Нагревательный мат

Нагревательный мат является нагревательным элементом системы обогрева «теплый пол» и представляет собой секцию из экранированного кабеля, закрепленную на стеклосетке.

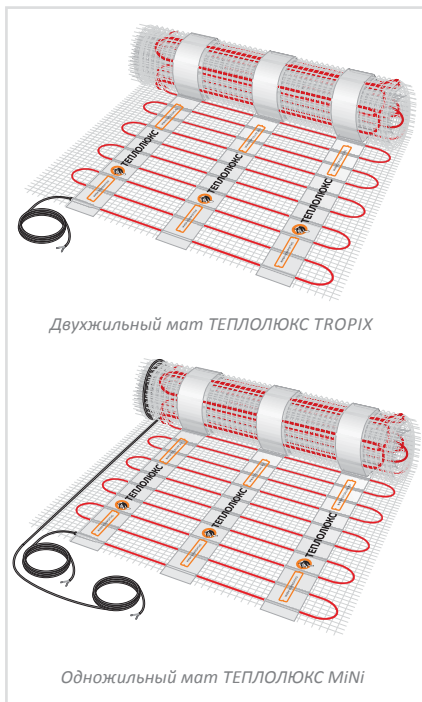
За счет фиксации нагревательного кабеля на сетке исключается необходимость подбирать шаг укладки, что снижает вероятность его повреждения при монтаже.

Технические характеристики матов приведены в п. 10, таблицы 2, 3 и 4.

Перед тем, как начать установку, еще раз убедитесь, что размер нагревательного мата соответствует обогреваемой площади.

Удельная мощность мата составляет от 130 до 160 Вт/м², а также 200 Вт/м² в случае матов для холодных помещений. Такая мощность обеспечивает равномерный и эффективный обогрев.

В комплектах ТЕПЛОЛЮКС используются два типа матов: одножильные и двухжильные.



ВАЖНО!

Не используйте один мат для обогрева двух помещений. При подключении мата обратите внимание на цвета установочных проводов.

Схемы подключения матов к сети (220 В) приведены на стр. 5 и в инструкциях по установке терморегуляторов.

Для терморегуляторов торговой марки «Теплолюкс» датчик температуры подключается к клеммам 1 и 2; напряжение питания (переменное 220 В) подается на клеммы 5 и 6, причем фаза (определяемая индикатором) – на клемму 6, а ноль необходимо подключить к заземляющему контуру здания (или нулевому проводу – на клемму 5); выводы нагревательного мата подключаются к терморегуляторам следующим образом:

Одножильный нагревательный мат МН
1) Жилы установочных проводов с изоляцией белого цвета, соединенные с

нагревательной жилой кабеля, подключаются к терморегулятору – на клеммы 3 и 4.

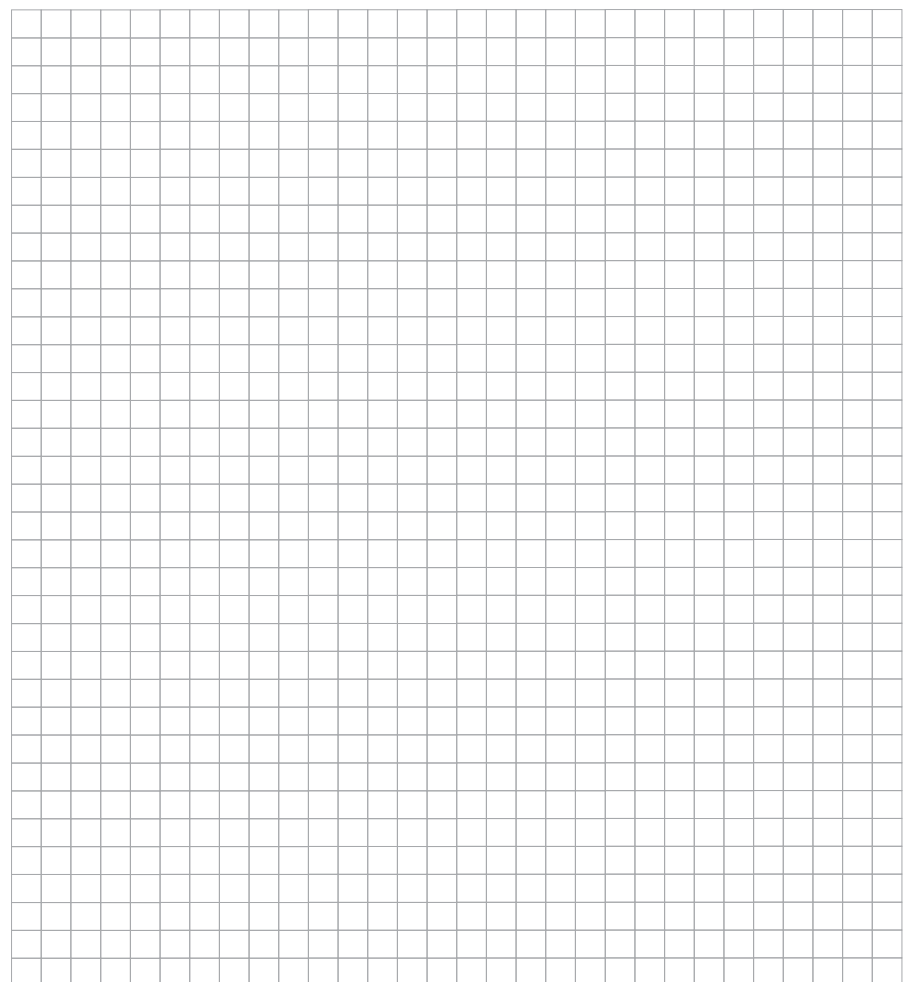
2) Экранирующую оплетку необходимо подключить к заземляющему контуру здания (или нулевому проводу – клемма 5).

Двухжильный нагревательный мат МНН

- 1) Жила с изоляцией коричневого цвета подключается к клемме 3.
- 2) Жила с изоляцией голубого (светлосинего) цвета подключается к клемме 4.
- 3) Вывод экрана (жила в изоляции желто-зеленого цвета) необходимо подключить к заземляющему контуру здания (или нулевому проводу – к клемме 5).

8. ПЛАН ПОМЕЩЕНИЯ

План помещения с указанием расположения терморегулятора, датчика температуры пола, нагревательного мата, соединительных и концевых муфт.



Сопротивление мата Ом Сопротивление датчика Ом

7. БЕЗОПАСНОСТЬ

7.1. Запрещается вносить какие-либо изменения в конструкцию матов, полученных от изготовителя, за исключением разрезания сетки при укладке.

7.2. Запрещается самостоятельно вносить какие-либо изменения в конструкцию терморегулятора.

7.3. Запрещается, даже кратковременно, включать в электрическую сеть нагревательные маты, свернутые в рулон.

7.4. Запрещается включать нагревательные маты в электрическую сеть, напряжение в которой не соответствует рабочему напряжению, указанному в паспорте на мат, на маркировке или упаковке.

7.5. Запрещается выполнять работы по установке и ремонту терморегулятора, не отключив напряжение питания.

7.6. Подключение системы «теплых полов» должен производить квалифицированный электрик.

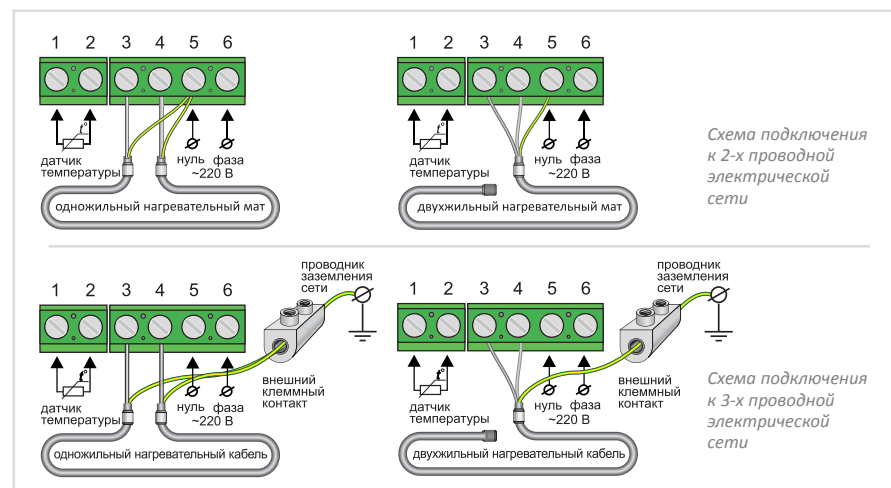
7.7. В процессе монтажа нагревательный мат не должен подвергаться воздействию масла, смазки и других подобных веществ.

7.8. Во избежание механического повреждения нагревательного мата монтаж следует осуществлять в обуви с мягкой пружинистой подошвой либо укрывать поверхность с разложенным на ней нагревательным матом листами фанеры или какими-либо другими материалами, препятствующими механическому воздействию на нагревательный кабель при ходьбе по нему.

7.9. Запрещается использовать нагревательные маты без минимального слоя плиточной смеси, толщина которого должна соответствовать п. 4.8, полностью закрывающего нагревательный кабель.

7.10. Запрещается подвергать каким-либо механическим воздействиям поверхность пола, под которой установлены нагревательные маты.

7.11. При нарушении какого-либо из перечисленных требований изготовитель снимает с себя гарантийные обязательства.



2.2. Монтажная трубка

Гофрированная пластмассовая трубка предназначена для установки датчика температуры пола и выполняет для него защитную функцию.

Диаметр трубки – 16 мм. В комплекте с монтажной трубкой поставляется концевая заглушка для предотвращения попадания в трубку раствора.



2.3. Терморегулятор

Терморегуляторы торговой марки «Теплолюкс» предназначены для автоматического управления системами электрообогрева (нагревательными секциями, матами или пленкой) с целью поддержания заданной фиксированной температуры.

ТР 510

Терморегулятор ТР 510 является усовершенствованной версией модели ТР 115 и представляет собой чрезвычайно надежный и простой в управлении прибор.

Корпус терморегулятора выполнен из высококачественного глянцевого пластика в виде моноблока без отдельно устанавливаемого обрамления. Благодаря минимальному количеству деталей установка прибора значительно упрощена.



Современный дизайн и компактная конструкция терморегулятора ТР 510 позволяют гармонично вписать его в любой интерьер.

TP 520

Терморегулятор TP 520 предназначен для управления теплыми полами, с целью поддержания комфортной температуры в то время, когда в этом есть необходимость. Функция программирования позволяет TP 520, основываясь на характеристиках помещения, заранее включать обогрев с таким расчетом, чтобы достигнуть комфортной температуры точно в заданное пользователем время. Терморегулятор TP 520 снабжен графическим дисплеем со встроенной подсветкой. Контрастные и хорошо читаемые цифры и пиктограммы интуитивно понятны для пользователя.



Основная идея программного обеспечения терморегулятора TP 520 – экономия электроэнергии и удобный интерфейс управления. Для воплощения этой идеи в приборе запрограммированы четыре события – «утренний подъем», «рабочий день», «возвращение вечером» и «время сна». Пользователь имеет возможность задать для каждого из событий уровень поддерживаемой температуры теплого пола (комфортный подогрев и экономия), а также временной интервал переключения между ними.

Терморегулятор запоминает данные установки для каждого дня недели отдельно и включает подогрев в нужное время.

Дополнительно, в модели TP 520 реализован режим постоянного поддержания

заданной температуры, и режим «анти-замерзания», который, в случае длительного отсутствия людей дома, обеспечит в помещении минимальную положительную температуру.

Для семей с маленькими детьми будет полезна функция блокировки, которая легко устанавливается и снимается взрослыми.

Корпус терморегулятора выполнен из высококачественного глянцевого пластика в виде моноблока без отдельно устанавливаемого обрамления. Благодаря минимальному количеству деталей его установка значительно упрощена. Современный дизайн и компактная конструкция терморегулятора TP 520 позволяют гармонично вписать его в любой интерьер.

TP 115

Терморегулятор TP 115 позволяет снизить энергопотребление теплых полов путем поддержания температуры автоматического выключения системы теплого пола при достижении комфортного уровня обогрева и включением – в случае понижения температуры пола. Благодаря лаконичному дизайну, терморегулятор TP 115 удачно интегрируется в любой интерьер.

Терморегулятор TP 115 – **простой, надежный и удобный в управлении прибор**. Терморегулятор TP 115 оснащен выключателем, ручкой регулировки температуры и сигнальным светодиодом, индицирующим включенное состояние системы обогрева.



5. ПЕРВОЕ ВКЛЮЧЕНИЕ СИСТЕМЫ

Включите терморегулятор и задайте на нем желаемый уровень обогрева, пользуясь указаниями Паспорта терморегулятора.

В дальнейшем система будет работать в режиме, заданном терморегулятором,

в зависимости от его типа и набора функций. Например, модели терморегуляторов с функцией программирования позволяют задать особый режим на каждый день недели.

ВАЖНО!

Включать систему «теплый пол» можно после полного затвердевания плиточной смеси. Вы можете уточнить данный параметр в технических характеристиках на упаковке сухой смеси.

При первом включении на достижение указанной температуры может потребоваться от 6 до 48 часов в зависимости от параметров помещения.

Устанавливая тонкий теплый пол ТЕПЛОЛЮКС на основе нагревательных матов, Вы получаете комфортную систему отопления. Для основного обогрева помещения мощности нагревательного мата недостаточно без применения дополнительной теплоизоляции.

6. ПРАВИЛА ЭКСПЛУАТАЦИИ

6.1. Все работы по диагностике и ремонту нагревательных матов и терморегуляторов производите при отключенном питании.

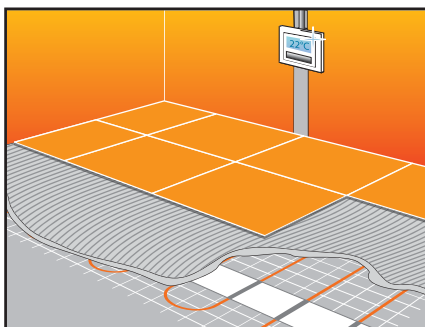
6.2. На полу из материалов с хорошей теплопроводностью (керамическая плитка, натуральный камень и т. д.), под которым установлен «теплый пол», не должны располагаться любые другие покрытия и предметы, препятствующие теплоотдаче, во избежание перегрева кабеля.

6.3. Поверхность пола с установленным обогревом не должна подвергаться меха-

ническим воздействиям во избежание повреждения нагревательного мата и датчика температуры.

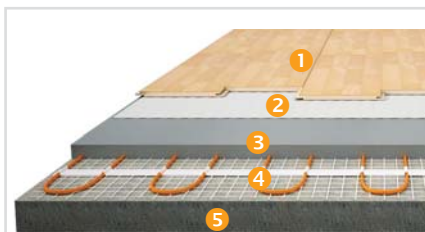
6.4. При обнаружении неисправности, сбой в работе терморегулятора необходимо немедленно обратиться в ближайший сервисный центр или по телефону горячей линии (495) 728-80-80.

6.5. При длительном отсутствии в помещении рекомендуется отключить систему от сети.



щением, создаваемое слоем раствора и керамической плиткой, не должно превышать $0,06 \text{ м}^2 \times \text{К/Вт}$.

4.10. В случае использования в качестве декоративного напольного покрытия ламината, линолеума или ковролина схема укладки нагревательного мата будет следующей:



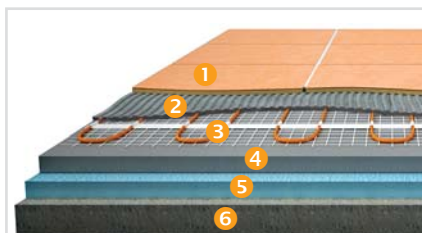
- 1 – Декоративное напольное покрытие (ламинат, линолеум, ковролин и т. п.)
- 2 – Подложка под декоративное напольное покрытие
- 3 – Цементно-песчаная смесь (не менее 3 см)
- 4 – Нагревательный мат
- 5 – Основание

ВАЖНО!

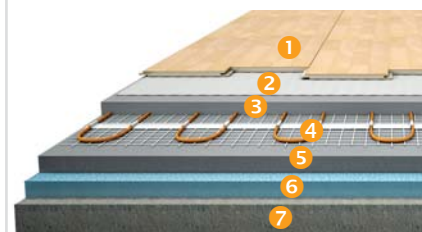
Использование в качестве подложки под декоративное напольное покрытие (ламинат, линолеум, ковролин и т. п.) материалов из древесины (фанера, ДСП и т. п.), а также пробковой подложки, запрещено.

Не допускается использовать битум для приклеивания линолеума.

В случае применения теплых полов на основе нагревательных матов (200 Вт/м^2) в качестве комфортного обогрева в «холодных помещениях», таких как помещения на первом этаже, схема укладки нагревательного мата будет следующей:



- 1 – Напольное покрытие (керамическая плитка, натуральный камень и т. п.)
- 2 – Плиточный клей (5–8 мм)
- 3 – Нагревательный мат
- 4 – Цементно-песчаная стяжка (не менее 3 см)
- 5 – Теплоизоляция
- 6 – Основание



- 1 – Декоративное напольное покрытие (ламинат, линолеум, ковролин и т. п.)
- 2 – Подложка под декоративное напольное покрытие
- 3 – Цементно-песчаная стяжка (не менее 3 см)
- 4 – Нагревательный мат
- 5 – Цементно-песчаная стяжка (не менее 3 см)
- 6 – Теплоизоляция
- 7 – Основание

ВАЖНО!

Прямой контакт нагревательного мата с теплоизолирующим материалом не допускается, иначе тонкий слой раствора, укрывающий нагревательный мат, может растрескаться.

ТР 715

Высококачественный и надежный терморегулятор спроектирован для максимального удобства пользователя: современный эргономичный дизайн сочетается с экономичностью и функциональностью. Благодаря современному электронному терморегулятору ТР 715, экономия затрат на пользование электроэнергией может достигать 30%.



• **Индикация температуры пола и воздуха.** Два датчика температуры – выносной датчик температуры пола и встроенный датчик температуры воздуха – позволяют прибору работать в режимах индикации температуры окружающего воздуха (режим термометра) или индикации текущей температуры пола и температуры регулирования.

• **Многоступенчатая защита.** При неполадках в работе датчика температуры пола происходит включение защитного режима управления обогревом без измерения температуры. В этом случае время режимов включения и отключения состояния обогрева помещения устанавливается пользователем в процентном соотношении.

• **Большой графический жидкокристаллический дисплей.** Легко читаемый дисплей размером $35 \times 25 \text{ мм}$ с мягкой подсветкой делает прибор максимально информативным и удобным для использования.

• **Удобное управление.** Система управления терморегулятором ТР 715 спроектирована по принципу «one-touch»: три кнопки управления и понятный «интуитивный» интерфейс позволяют управлять всеми функциями прибора «в одно касание».

• **Самодиагностика.** Терморегулятор ТР 715 осуществляет диагностику системы обогрева в случае внештатных ситуаций (нехватки мощности, отказа температурного датчика и т.д.) и выводит на ж/к экран предупреждающую информацию.

ТР 725

Терморегулятор ТР 725 предназначен для управления теплыми полами, с целью поддержания комфортной температуры в то время, когда в этом есть необходимость. Функция программирования позволяет ТР 725, основываясь на характеристиках помещения, заранее включать обогрев с таким расчетом, чтобы достигнуть комфортной температуры точно в заданное пользователем время.



• **Адаптация к Вашему образу жизни.** Функция программирования позволяет выбрать часы, в которые пользователю необходима включенная система обогрева, а также задать время включения системы обогрева на всю неделю.

- **Экономия до 70% электроэнергии.** Благодаря интеллектуальному программированию и адаптации к условиям помещения, терморегулятор **TP 725** дает возможность включать обогрев только тогда, когда это необходимо, чем значительно сокращает потребление электроэнергии.
- **Дружеский «интуитивный» интерфейс «в одно касание».** Подробное и понятное пользовательское меню позволяет быстро и просто задавать нужные режимы обогрева и управлять дополнительными функциями прибора.
- **Дополнительные опции.** Терморегулятор **TP 725** оснащен дополнительными удобными опциями: термометром, часами и календарем.
- **Максимальный набор функций.** Помимо описанных возможностей, терморегулятор **TP 725** обладает всеми функциями модели **TP 715**.

TP 810

Терморегулятор **TP 810** представляет собой систему управления электрическими системами обогрева помещения «теплый пол» (нагревательными матами, секциями или пленочными нагревателями) по беспроводному каналу связи. Функция программирования терморегулятора **TP 820** позволяет заранее устанавливать режимы обогрева полов в нескольких помещениях в течение дня и для каждого дня недели. Таким образом, комфортная температура в каждом помещении достигается в нужное время. Используя терморегулятор **TP 820**, Вы можете дистанционно управлять домашним комфортом и значительно экономить электроэнергию.

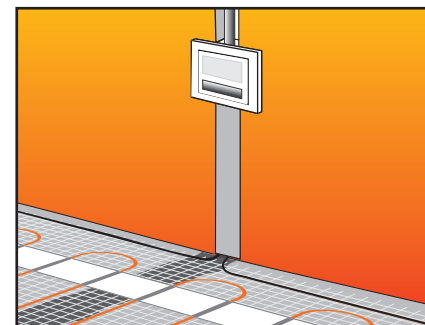


Система **TP 810** состоит из пульта управления и исполнительных модулей, подключаемых к нагревательным элементам. Один пульт управления может управлять 4 исполнительными модулями. Система автоматически по показаниям датчиков температуры поддерживает заданную температуру пола. Датчики входят в комплект исполнительных модулей. С помощью пульта устанавливается требуемая комфортная температура в каждом помещении и проверяется текущая температура пола. Система обладает функцией самодиагностики, которая контролирует состояние системы и отображает на дисплее пульта предупредительные сообщения. Пульт снабжен функцией блокировки кнопок.

TP 820

Терморегулятор **TP 820** представляет собой систему управления электрическими системами обогрева помещения «теплый пол» (нагревательными матами, секциями или пленочными нагревателями) по беспроводному каналу связи. Функция программирования терморегулятора **TP 820** позволяет заранее устанавливать режимы обогрева полов в нескольких помещениях в течение дня и для каждого дня недели. Таким образом, комфортная температура в каждом помещении достигается в нужное время. Используя терморегулятор **TP 820**, Вы можете дистанционно управлять домашним комфортом и значительно экономить электроэнергию.

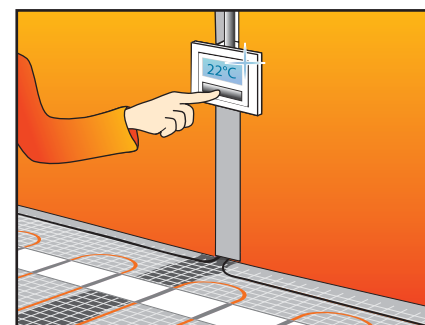
- 4.5. Установите терморегулятор (при отключенном сетевом напряжении!) согласно прилагающейся к нему инструкции.**



- 4.6. Измерьте сопротивление мата и датчика, сверьте с данными в инструкциях (паспортах) и зафиксируйте на плане помещения (п. 8).**

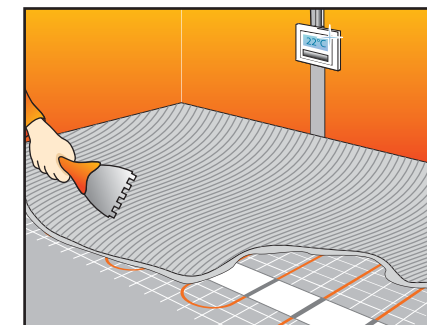
- 4.7. Проверьте работоспособность системы «теплый пол».**

- Проверьте электрические соединения: подключение к терморегулятору установочных проводов матов, датчика, проводов питания согласно паспорту на терморегулятор.
- Включите напряжение.
- Включите терморегулятор согласно инструкции.



- Убедитесь, что мат нагревается.
- Выключите терморегулятор.
- Отключите напряжение.

- 4.8. В случае использования в качестве напольного покрытия материалов с хорошей теплопроводностью (керамическая плитка, натуральный камень и т. д.) залейте нагревательный мат слоем плиточного клея толщиной 5–8 мм, не допуская образования пузырей, поднятия нагревательного мата.**



При нанесении и отверждении плиточного клея температура основания и окружающего воздуха должна быть от +5°C до +25°C. В помещении, где будет производиться работа, не должно быть сквозняков.

После высыхания укрывающего слоя произведите его грунтовку.

ВАЖНО!

Для приготовления плиточного клея следуйте инструкции, прилагаемой к нему.

- 4.9. Уложите напольное покрытие, используя приготовленный плиточный клей толщиной слоя 5–10 мм.**

Допускается укладка керамической плитки сразу на укрывающий слой. Толщина плиточного клея при этом должна быть не менее 8 мм.

Толщина керамических плиток покрытия должна составлять не менее 5 мм. Максимальное тепловое сопротивление между нагревательным матом и поме-

4. МОНТАЖ

Монтаж и подключение системы «теплый пол» должен производить квалифицированный специалист.

ВАЖНО!

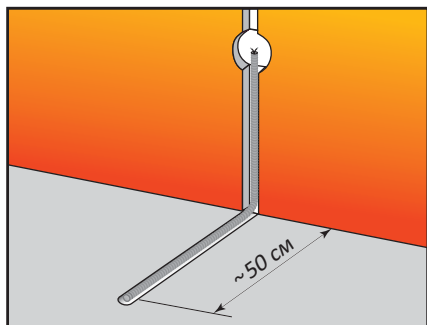
Все работы по установке и подключению матов проводите при отключенном напряжении.

4.1. Подготовьте в стене место для установки терморегулятора.

4.2. Простробите в стене канавки для электропроводки, установочных проводов мата и монтажной трубки.

4.3. Установите датчик температуры.

- Поместите датчик в монтажную трубку таким образом, чтобы он располагался вблизи ее конца.
- Конец трубки плотно закройте заглушкой.
- Расположите монтажную трубку с датчиком внутри по месту согласно Вашему плану.



d. Закрепите трубку на полу небольшим количеством раствора для крепления плитки.

Радиус изгиба трубки (у стены) должен быть не менее 5 см.

Расстояние от стены – около 50 см.

- Убедитесь, что датчик свободно перемещается внутри трубки. Для этого достаточно частично вытянуть установочный провод датчика и вставить его обратно.

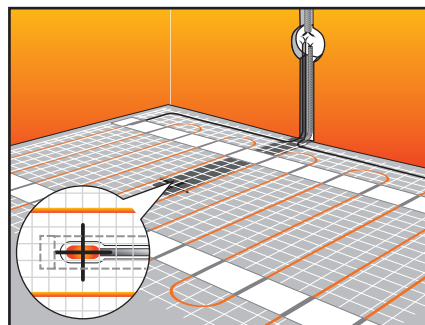
ВАЖНО!

Открытый конец трубки с установочными проводами должен заканчиваться у терморегулятора или распаечной коробки*, иначе заменить датчик без вскрытия пола или стены будет невозможно.

4.4. Уложите нагревательный мат.

Учтите, что датчик должен располагаться на равном расстоянии между витками нагревательного кабеля.

Выведите установочные провода нагревательного мата к месту расположения терморегулятора через подготовленные в стене канавки.



Расстояние между полосами нагревательного мата и отступ нагревательного мата от стен должны быть не менее 5 см.

* Распаечная коробка используется в случае подключения к одному терморегулятору 2-х матов. Не входит в комплект поставки.

Система **ТР 820** состоит из пульта управления и исполнительных модулей, подключаемых к нагревательным элементам. Один пульт управления может управлять 4 исполнительными модулями.

Система автоматически по показаниям датчиков температуры поддерживает заданную температуру пола. Датчики входят в комплект исполнительных модулей.

Система обладает функцией самодиагностики, которая контролирует состояние системы и отображает на дисплее пульта предупредительные сообщения. Пульт снабжен функцией блокировки кнопок.



ТР 840

Терморегулятор **ТР 840** предназначен для управления системой электрического отопления в нескольких помещениях.

В состав системы могут входить алюминиевые радиаторы и исполнительные модули, с помощью которых происходит управление электрическими системами обогрева помещения «теплый пол» (нагревательными матами, секциями или пленочными нагревателями).

К одному пульту управления может быть подключено до 8 исполнительных устройств (радиаторов или исполнительных модулей).

Программируемый терморегулятор **ТР 840** управляет температурными режимами в трех помещениях по радиоканалу. Применение режимов экономии и антизамерзания позволит выбрать оптимальный режим для решения большинства задач, связанных с обогревом помещений.

3. ПЕРЕД МОНТАЖОМ

3.1. Проверьте, позволяют ли возможности электропроводки осуществить подключение системы «теплый пол».

Для этого суммируйте мощности всех приборов, которые могут быть подключены к сети. Параметры стандартных электропроводок согласно ПУЭ (Правила Устройства Электроустановок) приведены в таблице 1.

3.2. Проверьте допустимый ток предохранительных устройств (автоматов).

Нагревательные маты мощностью более 2 кВт рекомендуется подключать через специальную проводку и отдельный автомат.

Любой нагревательный мат должен подключаться через УЗО (Устройство Защитного Отключения), номинальный ток срабатывания которого не превышает 30 мА.

Таблица 1.

МАТЕРИАЛ ПРОВОДНИКОВ	СЕЧЕНИЕ, мм ²	ТОК НАГРУЗКИ (max), А	СУММАРНАЯ МОЩНОСТЬ НАГРУЗКИ (max), кВт
Медь	2 × 1.0	16	3.5
	2 × 1.5	19	4.1
	2 × 2.5	27	5.9
Алюминий	2 × 2.5	20	4.4
	2 × 4.0	28	6.1

3.3. Сделайте план раскладки мата.

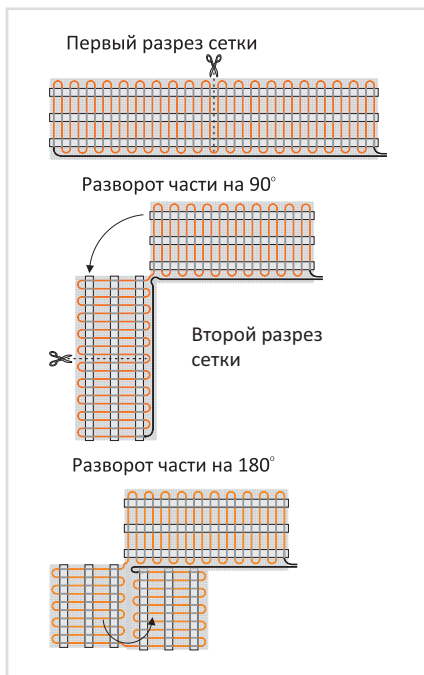
Определите обогреваемую площадь. Не устанавливайте теплый пол под мебелью без ножек, бытовой техникой.

ПРИМЕР



Чтобы разложить мат по форме обогреваемого участка, сетку необходимо разрезать на фрагменты, не затрагивая нагревательный кабель.

ПРИМЕР



3.4. Определите место установки терморегулятора.

Терморегулятор должен располагаться вне помещений с высокой влажностью.

Рекомендуемая высота установки – 0,8 м от поверхности пола.

Желательно, чтобы к терморегулятору был простой доступ для изменения уровня температуры или настройки программы.

3.5. Начертите схему раскладки мата, отметьте место установки терморегулятора и датчика температуры пола.

Датчик устанавливается в монтажной трубке, в полу, на расстоянии 0,5 м от стены, на которой расположен терморегулятор.

Трубка с датчиком внутри должна располагаться на равном расстоянии между витками кабеля для наиболее точного измерения температуры.

ВАЖНО!

Установочные провода мата должны быть подведены к терморегулятору.

При планировании раскладки одножильного мата учтите, что к терморегулятору подводятся два установочных провода.

Соединительные и концевые муфты матов должны находиться в полу.

ВАЖНО!

Нагревательный кабель должен располагаться на расстоянии не менее 10 см от других нагревательных приборов.

3.6. Подготовьте основание пола.

Поверхность пола, на которую устанавливается «теплый пол», должна быть чистой, ровной, грунтованной.



В случае, если здание имеет термокомпенсационные швы, нагревательные маты тонкого теплого пола ТЕПЛОЛЮКС должны быть расположены так, чтобы исключалась всякая возможность прохождения кабеля нагревательного мата через шов.

3.7. Подготовьте инструменты и материалы, необходимые для монтажа системы.

Дрель-перфоратор с насадками: для выполнения отверстия под розетку и обычной штробы



Насадка для размешивания раствора



Емкость для раствора



Мел

Отвертка шлицевая



Линейка

Уровень



При возникновении вопросов по установке системы «теплый пол» обращайтесь в ближайший сервисный центр или по телефону горячей линии: (495) 728-80-80.